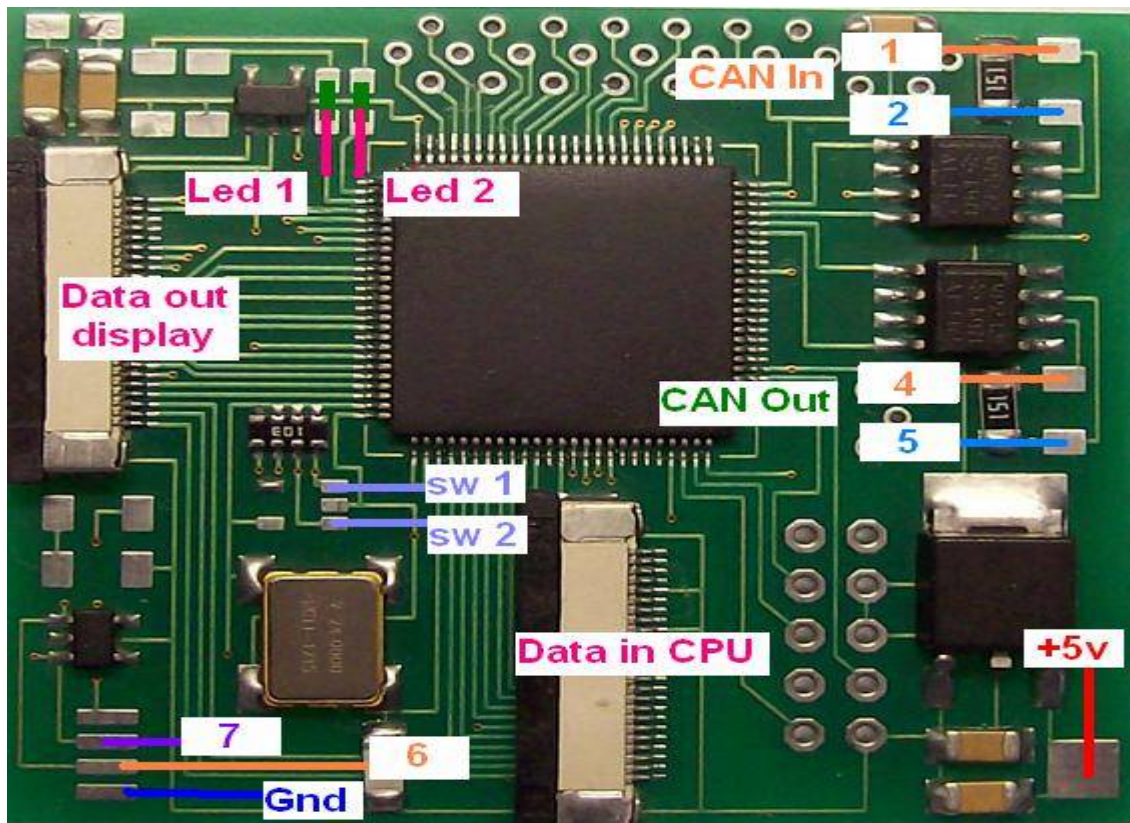
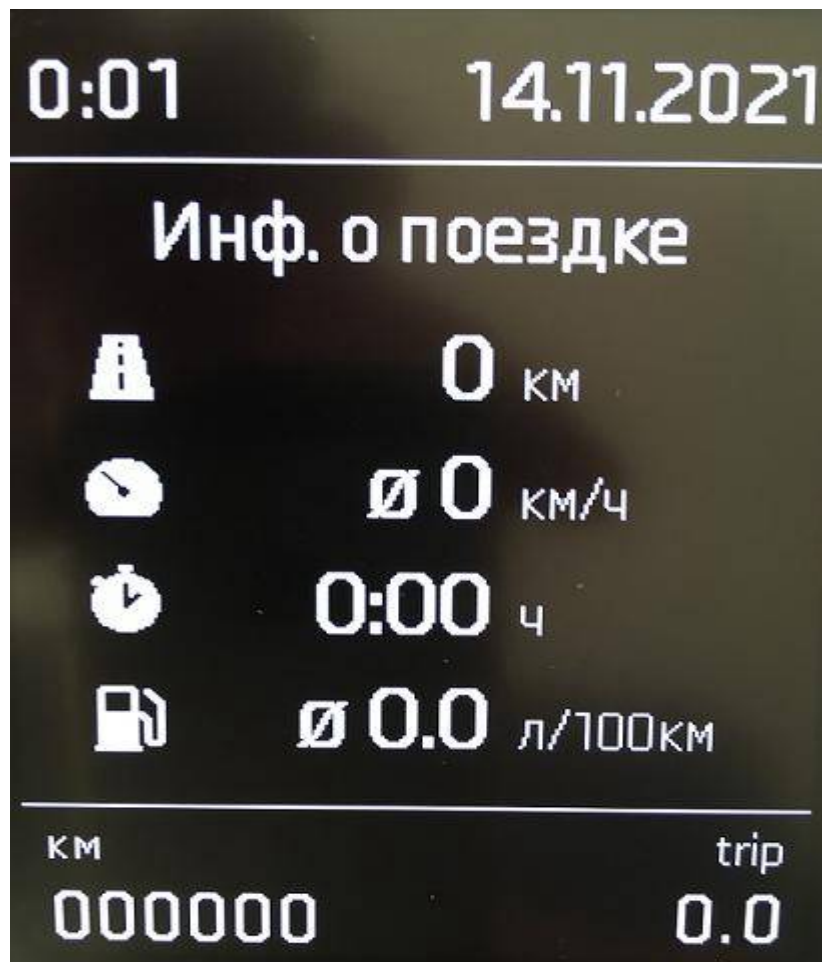


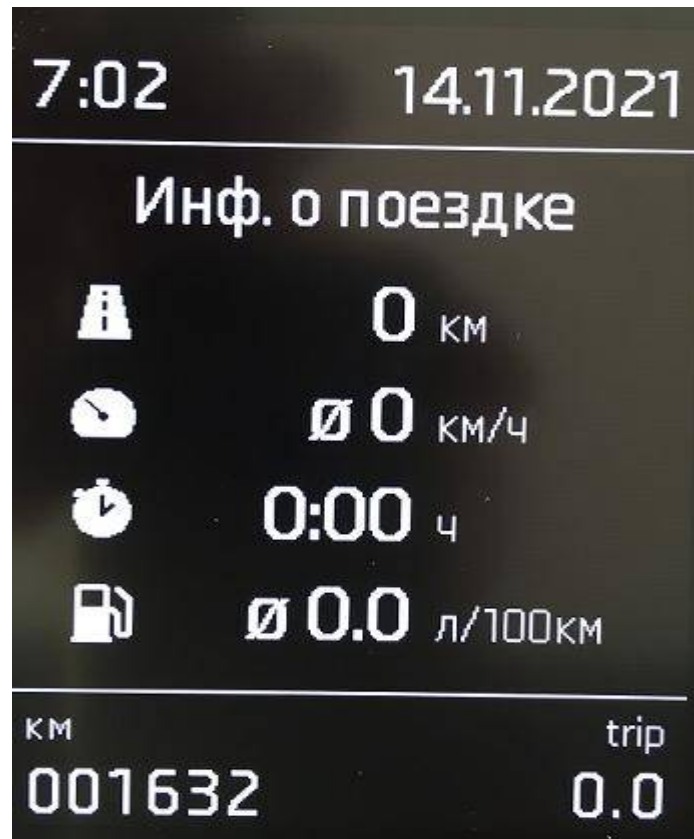
Установка данных



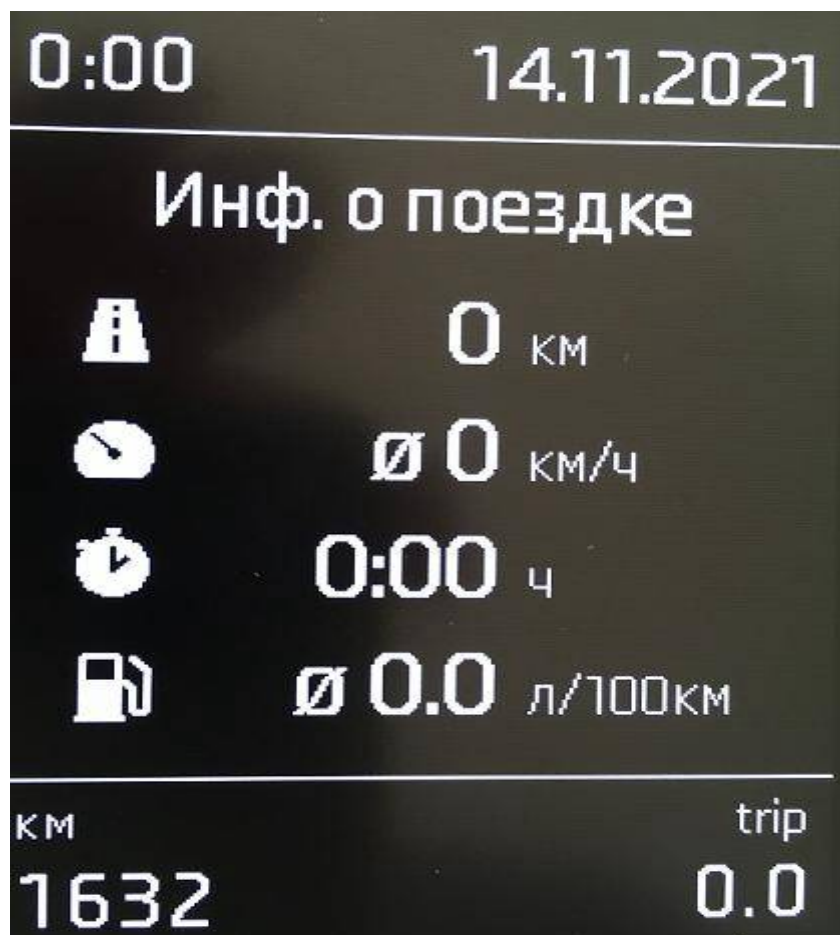
Замыкаем sw1 на землю и ждем когда загорится светодиод led 1  
На дисплее загорятся все нули = 000000



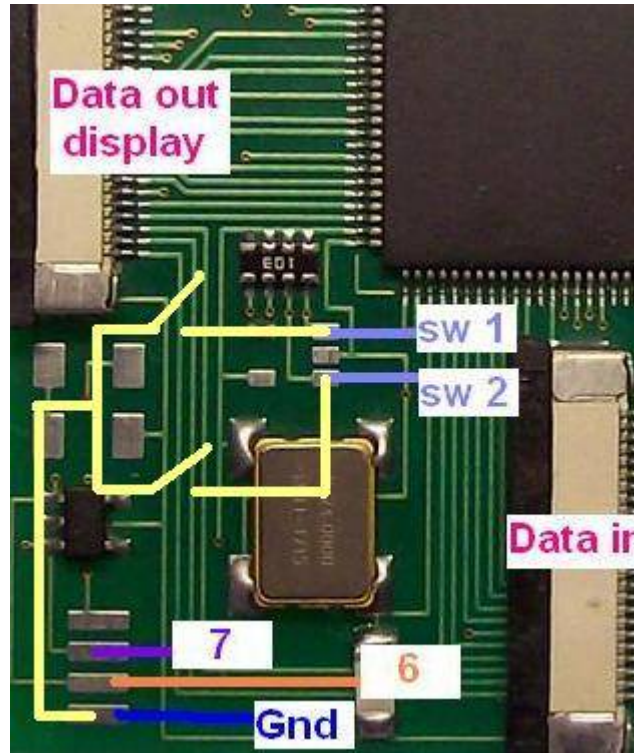
Выбор разряда осуществляется sw1  
Выбранный разряд мигает в такт смены данных на дисплее  
Выбор цифры от 0 до 9 осуществляется sw2



Выставляем нужное значение  
Для записи удерживаем sw1 3 секунды - светодиод led1 гаснет



После записи данных следует отключить питание от панели  
При повторном включении на дисплее будут новые данные  
Для набора данных можно применить 2 кнопки



Рекомендуется ввод данных осуществлять при одновременном вводе времени  
Так как смена данных на дисплее в обычном режиме происходит 1 раз в секунду

